

# Lançamento da Chamada Pública de Projetos PD&I – Multitemas

30/04/2024





# AGENDA

- 01** Abertura
- 02** Estrutura da CPP
- 03** Temas da CPP
- 04** Encerramento

# Inovação é um dos pilares da Mandala do Plano Estratégico, pelo qual solucionamos dores e implementamos melhorias com geração de valor agregado

## 1. Valores

- Para nós, a **segurança** é um compromisso inegociável
- Nossa força vem da **colaboração** entre as pessoas
- **Inovamos** para oferecer as melhores soluções aos nossos **clientes**
- Nos dedicamos à entrega de resultados e à busca contínua da **excelência**
- Somos **íntegros** e responsáveis em tudo o que fazemos para gerar valor de forma sustentável

## 3. Propósito

- Nosso propósito é **acelerar** a chegada do futuro na CPFL, olhando para **tendências tecnológicas**, avaliando como interferem nos **processos da empresa**, e como impactam a **vida das pessoas**

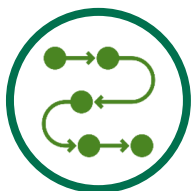
## 2. Mandala do Plano Estratégico



## Inovação e Novos Negócios

- Promover a **cultura de inovação** com ações colaborativas, implementando soluções propostas e estudando novas possibilidades de desenvolvimento

“ Inovação é toda melhoria ou novo:



## Processo

alterações significativas em processos atuais ou novos, com foco em aumento de produtividade, redução de custos, aumento de receita ou modelos de negócio



## Produto

introdução de novos produtos no setor elétrico, com patentes ou licenças de uso



## Tecnologia

introdução de novas tecnologias ou melhoria significativa em tecnologias existentes, visando o aumento de eficiência operacional



## Serviço

criação de novos serviços baseados na plataforma de negócios atuais do Grupo CPFL



## Modelo de Negócio

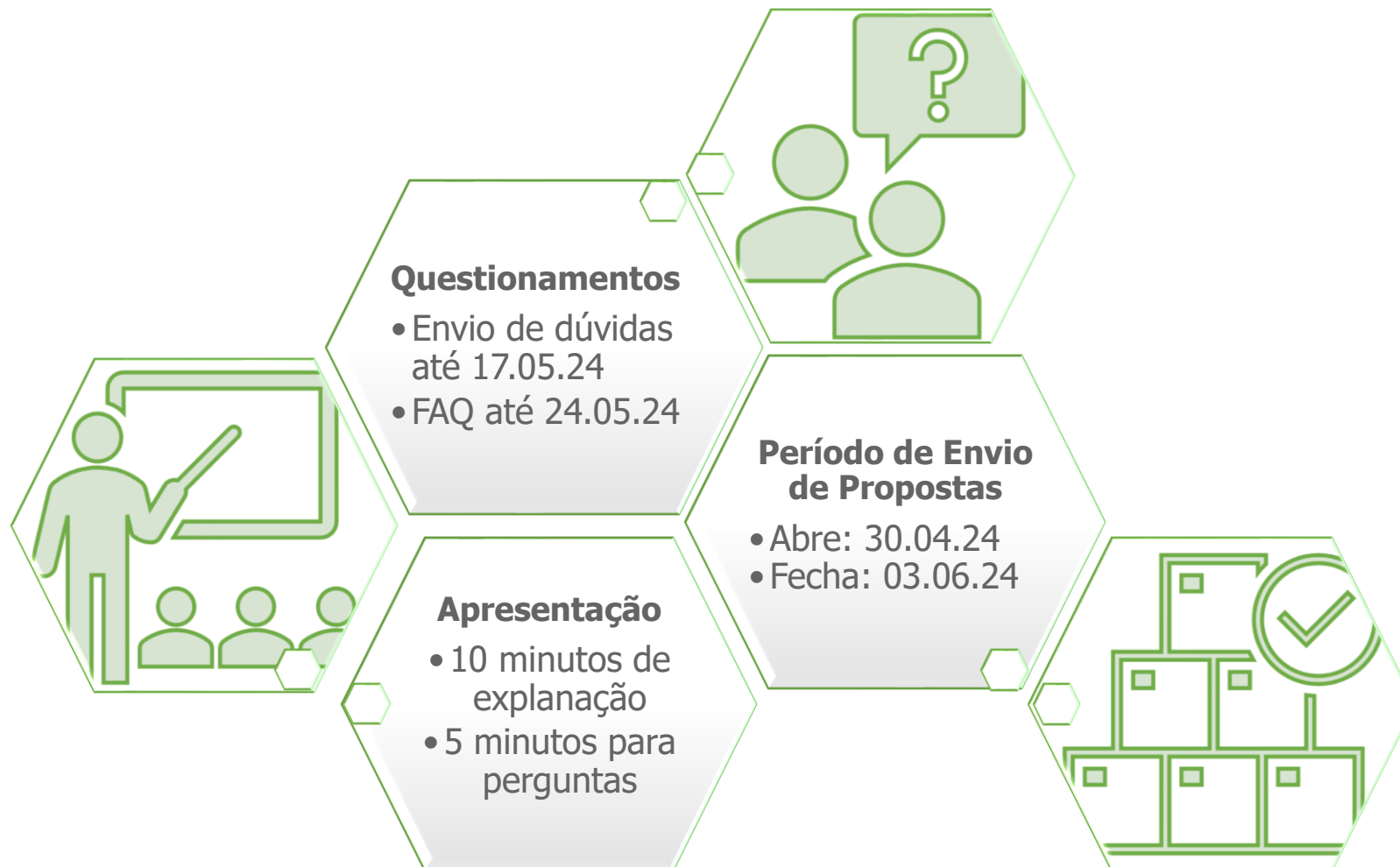
criação de novas plataformas de negócio, alinhadas à estratégia do Grupo CPFL

com potencial de geração de valor.”

# Estrutura da Chamada Pública



## Dinâmica do Workshop



# Cronograma da Chamada Pública de Projetos Multitemas

DATA	DESCRIÇÃO
30/04/24	Abertura da Chamada Pública: <b>Evento de Lançamento</b> e Publicação do Edital
17/05/24	Prazo limite para envio de <b>dúvidas</b> e solicitação de esclarecimentos
24/05/24	Disponibilização das respostas aos questionamentos realizados em formato <b>FAQ</b>
03/06/24	Prazo limite para envio da <b>Proposta de Projeto</b> (Anexos 10.2 e 10.3)
2º sem/24	<b>Apresentação executiva</b> (Anexo 10.3) das propostas selecionadas

O processo de avaliação de cada tema desta CPP é independente e terá sua dinâmica e duração próprias

# Documentação para Elaboração da Proposta de Projeto



## Formulário de Projeto

- **Descrição da solução e/ou produto**
  - **Avaliação de TRL – Maturidade Tecnológica**
  - **Apresentação clara e sintética do desenvolvimento proposto**
- **Avaliação de Mercado**
  - **Cenário externo e oportunidades técnico-científicas**
  - **Diferencial de mercado do produto e contribuições técnico-científicas**
  - **Patenteabilidade e potencial de mercado**
- **Indicadores de Resultados e Checkpoints de Projeto**



## Apresentação Executiva



# Documentação para Elaboração da Proposta de Projeto

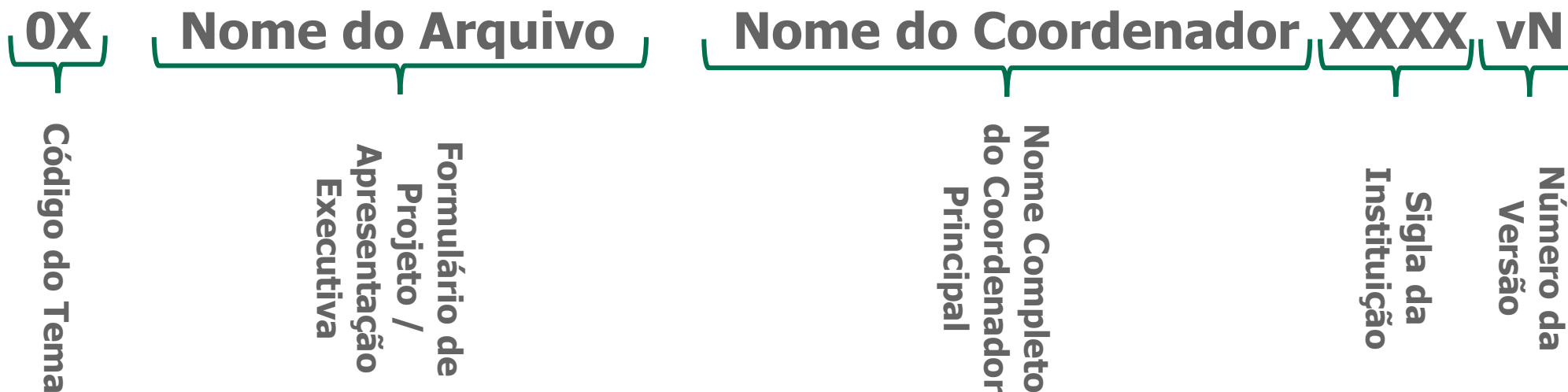


## Padrão de Envio da Documentação

A fim de organizar e agilizar o processo interno de avaliação, solicitamos que os arquivos sejam enviados seguindo o padrão abaixo:

- 1 – Anexo 10.2 – Formulário de Projeto
- 2 – Anexo 10.3 – Apresentação Executiva

Composição do nome dos arquivos:





# Documentação para Elaboração da Proposta de Projeto



## Apresentação Executiva

KR	Descrição do KR	Peso	Objetivo do Projeto	Descrição
KR2	Peças Audiovisuais	5%		Gestão CPFL
KR4	Retorno Financeiro	15%		
KR5	Utilização do produto	10%		
KR9	Tema Estratégico	25%		
KR15	TRL > 6	15%		
KR16	Contrapartidas	10%		
KR17	Titulações	5%		
KR18	Propriedade Intelectual	5%		
KR19	Publicações	5%		
KR20	Investimentos N-NE-CO	5%		

# Tema 01 –

# Destinação de equipamentos desmobilizados de empreendimentos eólicos

## Escopo

A CPFL conta com um portfólio de mais de 650 aerogeradores no Ceará, Rio Grande do Norte e Rio Grande do Sul. Em 2028 algumas concessões de Parques Eólicos serão concluídas, com alta possibilidade de desmobilização dos ativos. Principais dificuldades mapeadas:

**Logística:** acesso e remoção da torre, poucos guindastes disponíveis no mercado; alto volume e material precisa ser “cortado” para transporte

**Resíduos:** grande volume gerado e sem opções sustentáveis para destinação final, atualmente segue para aterro sanitário

Falta de estudos e metodologias que viabilizem ambientalmente e economicamente o reuso ou a reciclagem dessas estruturas (blades e components de semelhante composição).

## Abrangência

Esse projeto abrange os Parques de Geração de Energia Eólica da CPFL Renováveis.

Os 653 aerogeradores totalizam 1.959 blades (aerogerador x 3 pás eólicas) ao longo de 6 anos.



# Tema 01 –

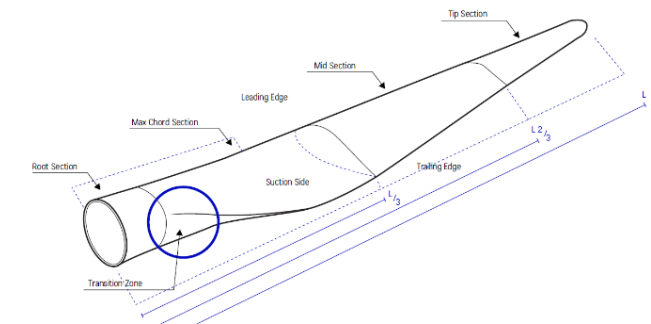
# Destinação de equipamentos desmobilizados de empreendimentos eólicos

## Cenário Existente

A composição das blades utilizadas na CPFL é de fibras de carbono ou fibra de vidro, o que varia conforme fabricante. Atualmente, no Brasil e no mundo não há destinação ambientalmente viável para esse tipo de componente com a mesma composição.

Para desmobilizar um aerogerador, atualmente são necessárias as seguintes estruturas:

- **Guindastes** (aluguel por demanda): normalmente são necessários 2 guindastes, sendo um para pegar na extremidade denominada Tip, e outro na raiz). O tipo de guindaste depende do modelo do aerogerador (tamanho, peso etc.)
- **Transporte da blade:** após sua remoção elas devem ser transportadas direto para o local de destinação final ou até o local de acondicionamento interno para corte
- **Mão-de-obra:** em torno de 12 pessoas
- **Condições climáticas favoráveis:** velocidade do vento e sem precipitações;
- **Custo** de desmobilização de um aerogerador é em média R\$ 1.000.000,00 (condições favoráveis)
- **Atividades de suporte:** contratação (empresas terceiras) ambulância, banheiro químico, iluminação, segurança. Paralisação de geração e transmissão de energia elétrica



# Tema 01 –

# Destinação de equipamentos desmobilizados de empreendimentos eólicos

## Resultados Esperados

Alternativas para minimizar o custo de desmobilização do aerogerador e destinação final das blades e componentes de composição similar, em consonância ao Plano ESG da CPFL, sendo reuso ou retornando ao ciclo produtivo (cadeia reversa, reciclagem).

## Entregáveis Esperados

Procedimento para destinação final de blades e componentes similares dos aerogeradores de forma social, ambiental e economicamente viáveis, evitando-se a destinação para aterros.

Desenvolver modelo de novo negócio dado que a desmobilização de aerogeradores ocorrerá em outros empreendimentos eólicos além da CPFL.

## Prazo de Execução Esperado

24 meses

## Contato

NOME: Mariana Clara de Lima Andreoli

SETOR: Meio Ambiente Operações

# Tema 02 – Manejo Integrado de Plantas Aquáticas

## Escopo

No reservatório e afluentes da PCH Americana é comum a presença de plantas aquáticas, popularmente conhecidas como “macrófitas”.

Estas são importantes componentes dos ecossistemas aquáticos pois desempenham diversas funções ecológicas, dentre elas, abrigo e alimento para inúmeros organismos aquáticos, heterogeneidade espacial e sazonal, a qual confere maior diversidade de habitats e espécies e, ainda, importante função filtradora, removendo do ambiente aquático impurezas eventualmente existentes, podendo contribuir, portanto, na melhoria da qualidade da água.

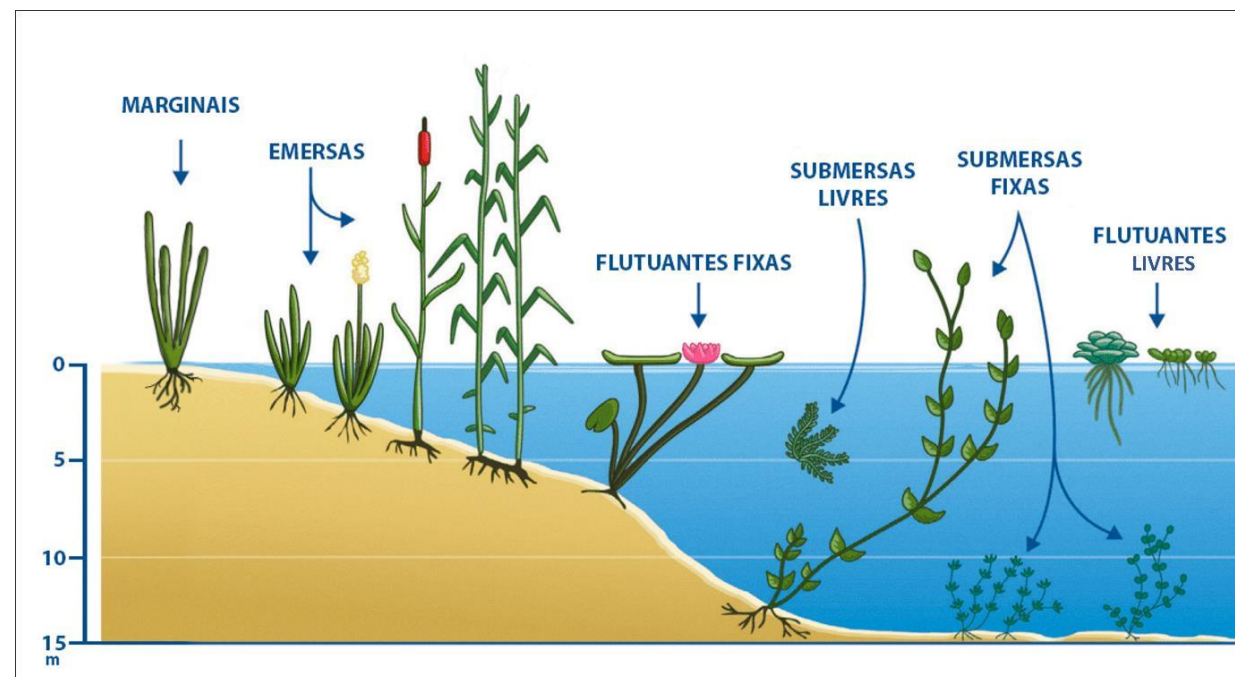
No entanto, intervenções antrópicas (direta ou indiretamente), podem causar desequilíbrios no ambiente aquático e favorecer o crescimento descontrolado das comunidades das plantas aquáticas, podendo ocasionar prejuízos aos usos múltiplos, tais como navegação, lazer, pesca e/ou produção de energia elétrica.

## Abrangência

> CPFL Energias Renováveis

Nesse sentido, é necessária a adoção de técnicas ambiental, operacional e financeiramente viáveis para:

1. evitar sua proliferação e reprodução;
2. permitir o controle físico do material;
3. realizar a redução (através de técnicas como a remoção mecânica ou vertimento) da ocupação de plantas aquáticas e;
4. destinar adequadamente os resíduos gerados.





# Tema 02 – Manejo Integrado de Plantas Aquáticas

## Cenário Existente

A PCH Americana realiza o manejo de plantas aquáticas no reservatório desde a década de 80, porém com maior intensidade e frequência a partir de 2018. A proliferação de macrófitas na PCH Americana é devido ao excesso de nutrientes presentes na água (principalmente, nitrogênio e fósforo) originários de efluentes sanitários sem o tratamento terciário, ou ainda efluentes clandestinos, carreamento de material de origem agropastoril, advindos de todo o rio Atibaia e seus tributários.

Atualmente, o modelo em vigor para controle das plantas aquáticas no reservatório da PCH Americana é o consórcio entre remoção mecânica (ano todo) e o vertimento controlado (período chuvoso), porém, esta última está em desenvolvimento junto ao órgão ambiental competente para seu implemento definitivo.



A operação atual para a remoção mecânica ocorre com a realização das seguintes etapas:

- I. Confinamento do material próximo ao barramento (controle físico);
- II. Remoção mecânica com auxílio de embarcação para direcionamento do material e escavadeira braço longo;
- III. Transporte com caminhões basculantes da área de remoção até a área de disposição (para desidratação e decomposição);
- IV. Segregação e destinação final de resíduos sólidos artificiais (ex. plástico, isopor, metal etc.)

Entre janeiro de 2022 e fevereiro de 2024 (26 meses) foi possível remover aproximadamente 479 hectares (ha) do reservatório da PCH Americana, uma média de 19 ha/mês.



# Tema 02 – Manejo Integrado de Plantas Aquáticas

## Resultados Esperados

1. Desenvolver um estudo técnico da condição hídrica e ambiental na bacia do rio Atibaia e Piracicaba, associado ao uso e ocupação do solo, como forma de apresentar medidas de controle a serem empregadas pela CPFL e poder público para assegurar a qualidade da água, a redução da proliferação de macrófitas e técnicas viáveis para seu manejo integrado;
2. Implementar melhores técnicas para confinamento do material flutuante próximo às áreas de remoção e vertimento (barragem);
3. Otimizar a operação de remoção mecânica com implementos estruturais náuticos e/ou terrenos, reduzindo tempo de operação, aumentando a eficiência e reduzindo os custos atuais;
4. Otimizar a operação de vertimento controlado de macrófitas, através de equipamentos náuticos capazes de “desagregar” o material vegetal pre-vertimento, reduzindo sua capacidade vegetacional de reprodução e sobrevivência a jusante;
5. Desenvolver métodos e mecanismos práticos para o tratamento do material removido mecanicamente, como forma de assegurar sua viabilidade de utilização como adubo orgânico ou insumo agrário, combustível energético e outros possíveis usos.



# Tema 02 – Manejo Integrado de Plantas Aquáticas

## Entregáveis Esperados

1. Estudo Técnico sobre a Bacia do rio Atibaia e Piracicaba com premissas para a redução da proliferação de Macrófitas e alternativas viáveis para seu manejo;
2. Projeto e implemento de estrutura para confinamento e direcionamento do material vegetal próximo ao barramento;
3. Projeto e implemento de estrutura náutica e/ou em solo para permitir a remoção do material vegetal;
4. Projeto e implemento de estrutura para desagregação das Macrófitas no reservatório antes do vertimento, assim como seu direcionamento para a comporta de vertimento;
5. Estudo de viabilidade, Projeto e implemento para a reutilização do material vegetal removido do reservatório.

## Prazo de Execução Esperado

12 meses

## Contato

Nome: Leonardo da Silva Junior

Setor: ISO-MA – Meio Ambiente Operações

# Tema 03 – Operações Técnicas em Áreas Alagadas

## Escopo

As operações de manutenção de campo das equipes da CPFL, muitas vezes ocorrem em locais de difícil acesso, como áreas alagadas, o que torna a atividade extremamente demorada. Desta maneira, esperasse uma solução que contemple os seguintes critérios:

A necessidade de transporte de materiais, pessoas e ferramentas em áreas alagadas, como os manguezais, é um aspecto crucial para o sucesso das operações realizadas nesses ambientes desafiadores. Para isso, é essencial estabelecer uma logística eficiente que garanta o acesso adequado a essas áreas.

Além do transporte, é importante contar com bases tanto fixas quanto móveis para proporcionar um local de trabalho adequado e seguro para as equipes. Essas bases funcionam como pontos estratégicos de apoio, onde as equipes podem se organizar, coordenar suas atividades e permanecer durante a execução das tarefas.

Dessa forma, uma logística bem planejada é fundamental para garantir a eficiência e a segurança das operações em áreas alagadas como os manguezais, possibilitando que as atividades sejam realizadas de forma eficaz e sustentável.

## Abrangência

A abrangência da necessidade de transporte em áreas alagadas, como os manguezais, é especialmente crucial para as distribuidoras do Grupo CPFL.

# Tema 03 – Operações Técnicas em Áreas Alagadas

## Cenário Existente

A complexidade do cenário em áreas de mangue é acentuada pela oscilação das marés, resultando em áreas permanentemente alagadas e presença de esgoto a céu aberto, representando resíduos biológicos. Nestes locais, essenciais para o funcionamento das torres de subtransmissão, há a demanda constante de acesso para eletricitas, transporte de materiais e ferramentas, imprescindíveis para a realização das manutenções necessárias.

## Resultados Esperados

O resultado esperado com a execução deste projeto de melhoria é a otimização e aprimoramento significativos da eficiência operacional e da segurança nas atividades de manutenção em áreas de mangue, onde estão instaladas as torres de subtransmissão elétrica. Espera-se que, por meio da implementação de estratégias logísticas mais eficientes, seja possível reduzir o tempo de resposta para as intervenções de manutenção, minimizando assim o impacto das oscilações das marés e das condições desafiadoras do ambiente.

Além disso, espera-se que o projeto contribua para a maximização da disponibilidade e confiabilidade da infraestrutura elétrica nessas áreas críticas, garantindo um fornecimento contínuo e estável de energia. Isso não só beneficiará os clientes atendidos pelas distribuidoras do Grupo CPFL, mas também fortalecerá a resiliência da rede elétrica em face de condições adversas.

Outro resultado esperado é a melhoria das condições de trabalho para os eletricitas, proporcionando-lhes um ambiente mais seguro e adequado para a realização das atividades de manutenção. Isso não apenas aumentará a satisfação e o bem-estar das equipes operacionais, mas também reduzirá o risco de incidentes e acidentes durante as intervenções.

# Tema 03 – Operações Técnicas em Áreas Alagadas

## Entregáveis Esperados

Os entregáveis esperados para este projeto de melhoria em áreas de mangue incluiriam:

- Plano de Logística Específico: Um plano detalhado que delinea estratégias logísticas específicas para o transporte de materiais, equipamentos e equipes em áreas de mangue, levando em consideração as condições desafiadoras do ambiente, como as oscilações das marés e a presença de esgoto a céu aberto
- Implantação de Infraestrutura: Instalação de bases fixas e móveis estrategicamente localizadas para servir como pontos de apoio para as equipes de manutenção, permitindo um acesso mais fácil e seguro às torres de subtransmissão
- Treinamento e Capacitação: Programas de treinamento e capacitação para eletricitas e equipes de manutenção, visando fornecer as habilidades e conhecimentos necessários para operar de forma segura e eficaz em ambientes de mangue
- Implementação de Tecnologias: Introdução de tecnologias e ferramentas especializadas, visando melhorar a eficiência e a precisão das operações de manutenção
- Documentação e Relatórios: Desenvolvimento de procedimentos operacionais padrão

## Prazo de Execução Esperado

36 meses

## Contato

NOME: Glayson de Jesus Pereira

SETOR: PGSR – Segurança do Trabalho

# Tema 04 – Inspeções Robotizadas em Subestações

## Escopo

As subestações teleassistidas são uma realidade no setor elétrico. O Operador Nacional do Sistema Elétrico (ONS) estabelece, no submódulo 2.16 do Procedimento de Rede, os requisitos operacionais para centros de operação e instalações da rede de operação. Dentre os principais recursos exigidos, destacam-se:

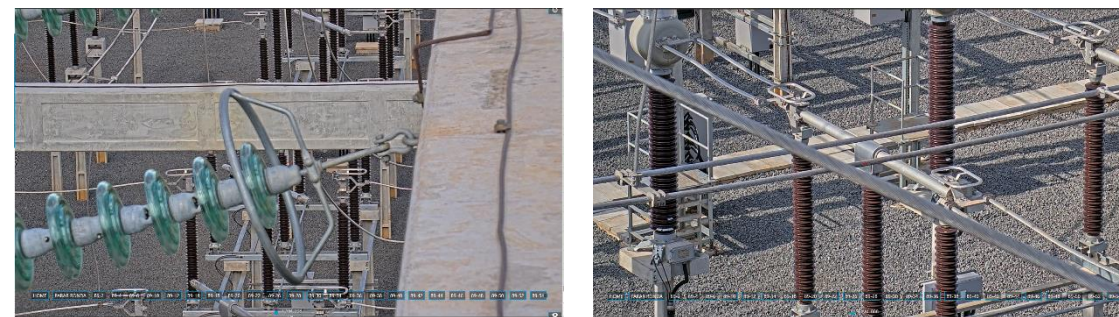
*a) a monitoração ininterrupta da situação do pátio da instalação e das salas de controle para imediata identificação de eventos intempestivos como: arco voltaico, explosão, incêndio, entre outros;*

*b) monitoração remota da abertura e fechamento das chaves seccionadoras que são utilizadas na execução de ações operativas demandadas pelo ONS em tempo real.*

Nesse sentido, é necessário garantir que a teleassistência de subestações não provoque retardos na operação em tempo real, tornando-se fundamental a observabilidade e o monitoramento integrado à Inteligência Artificial (IA) como uma maneira de possibilitar a melhoria do serviço, aumento da disponibilidade, diminuição dos custos operacionais e, conseqüentemente, a eficiência da empresa.



Centro de Operação da Transmissão – Porto Alegre



Exemplo de imagens capturadas através do Sistema CFTV instalado

# Tema 04 – Inspeções Robotizadas em Subestações

## Cenário Existente

Atualmente, o Centro de Operação da Transmissão (COT) é responsável pela operação remota de 79 subestações, das quais 64 possuem sistema de monitoramento CFTV. Apesar do sistema CFTV instalado apresentar o monitoramento das subestações, para a Operação em Tempo Real é imprescindível, por exemplo, o diagnóstico de fechamentos completo e adequado das chaves seccionadoras durante manobras, necessitando o acionamento de times de O&M. Neste mesmo sentido, frequentemente ocorrem alarmes de baixa de pressão de gás SF6 em disjuntores e o acionamento da manutenção para avaliação, ações corretivas e reposição de gás.

## Resultados Esperados

- I. Viabilizar manobras de chaves seccionadoras remotamente sem o acompanhamento de times de O&M, através de imagens de alta precisão, complementares às imagens do sistema CFTV;
- II. Viabilizar através de imagens termográficas a possibilidade de identificar possíveis falhas térmicas e desgaste em fase inicial, possibilitando o diagnóstico, automático/manual, do fechamento adequado de chaves seccionadoras;
- III. Viabilizar equipamento para detecção de vazamento de gás SF6 e sensores de fumaça, capaz de emitir diagnóstico de problemas sem necessidade da presença dos times de O&M, permitindo que as manutenções sejam agendadas de acordo com a criticidade, reduzindo potenciais danos ao meio ambiente e equipamentos;
- IV. Integração com sistema de monitoramento CFTV existente. Implantação de Inteligência Artificial capaz de reunir informações do Sistema CFTV e automatizar processos;
- V. Acelerar o processo de inspeção pós desarme e reduzir o risco de exposição humana em primeira inspeção após eventos.

Esporadicamente ocorrem eventos com danos a equipamentos. Apesar de avaliados através do sistema CFTV, é necessária uma inspeção mais detalhada dos times de O&M para avaliar a extensão dos danos, em muitos casos com necessidade de desligamentos adicionais.



Exemplo de imagem termográfica



# Tema 04 – Inspeções Robotizadas em Subestações

## Entregáveis Esperados

- I. Desenvolver um protótipo de robô/drone com capacidade de deslocamento em subestações e ampla observabilidade;
- II. Robô deve retornar automaticamente para área de carregamento;
- III. Robô deve prever deslocamento autônomo com *presets* de inspeção, assim como, ser manobrável remotamente;
- IV. Embarcar Inteligência Artificial (IA) integrada ao Sistema CFTV, capaz de automatizar processos simples, por exemplo, realizar inspeção em caso de detecção de fumaça pelas câmeras CFTV e emitir alarme para o Centro de Operação;
- V. Robô deve possuir câmera de alta precisão (PTZ) capaz de, através de uma visada do solo, visualizar o maior número de pontos da subestação;
- VI. Robô deve dispor de câmera termográfica;
- VII. Robô deve conter sensor de fumaça e gases, assim como, detector visual de vazamento de gás do tipo SF6;
- VIII. Sistema espanta pássaro luminoso e sonoro;
- IX. Capacidade de realizar inspeções rotineiras e autônomas com Inteligência Artificial (IA) capaz de detectar situações adversas e emitir diagnóstico;
- X. Sistema capaz de confirmar o adequado fechamento de chaves seccionadoras (por exemplo, o tratamento de imagens e diagnóstico, utilizando metodologia *wavelet*).

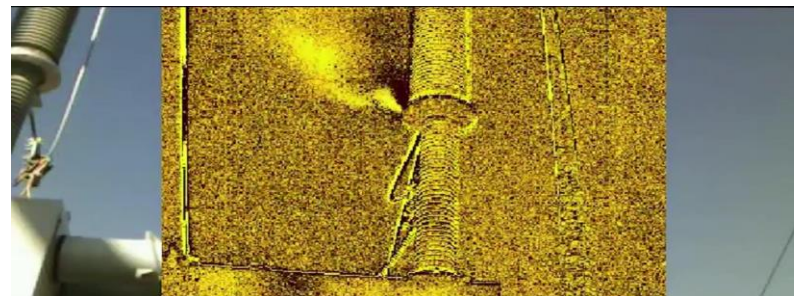
## Prazo de Execução Esperado

36 meses

## Contato

NOME: Humberto Margel Wickert

SETOR: NOO – Gerência de Operação (Transmissão)



Exemplo de detecção visual de vazamento de gás do tipo SF6



# Tema 05 – Interoperabilidade em Redes AMI MESH

## Escopo

Projeto para definição de requisitos e protocolos baseados em padrões abertos e globalmente reconhecidos para comunicação RF-MESH, de forma a estabelecer um padrão que possa ser adotado por qualquer fabricante de medidor ou rede de comunicação de forma termos uma solução interoperável, contemplando, mas não se limitando a:

- Padrão: Definição de padrões, requisitos e protocolos;
- Topologia da Rede: Como os dispositivos se conectam e se comunicam entre si;
- Segurança: Mecanismos de autenticação, criptografia e proteção contra-ataques;
- Gerenciamento de Rede: Como adicionar, remover e atualizar dispositivos na rede;
- Qualidade de Serviço (QoS): Garantia de latência, confiabilidade e escalabilidade;
- Aplicação: definição de requisitos para aplicação e utilização das soluções;
- Estabelecer caderno de testes e laboratórios capacitados;
- Desenvolvimentos e testes de produtos.

## Abrangência

Área de Distribuição

# Tema 05 – Interoperabilidade em Redes AMI MESH

## Cenário Existente

A CPFL já possui uma especificação e projeto de implantação de uma rede de telemedição para 1,6 milhão de pontos já estabelecendo alguns requisitos que garantem um nível mínimo de interoperabilidade na camada entre medidor e rede utilizando como base a tecnologia RF-MESH padrão WI-SUN 1.0/1.1, o projeto prevê a ampliação desta interoperabilidade para parte de redes e aplicações.

## Resultados Esperados

Desenvolvimento de especificação aberta que possa ser compartilhada com fornecedores e outras concessionárias. Essa especificação deve permitir que qualquer fabricante desenvolva equipamentos de rede e medidores compatíveis com a infraestrutura. Além disso, as concessionárias devem ter a liberdade de adotar o padrão de acordo com seus próprios critérios, contribuindo assim para a consolidação da solução no mercado.

# Tema 05 – Interoperabilidade em Redes AMI MESH

## Entregáveis Esperados

- Especificação técnica para total interoperabilidade
- Caderno de testes
- Desenvolvimento e teste de piloto

## Prazo de Execução Esperado

36 meses

## Contato

NOME: Eduardo Henrique Trepodoro

SETOR: REST – Gerência de Telecomunicações e Sistemas Técnicos

# Tema 06 – Grau de Poluição em Subestação

## Escopo

A ideia é desenvolver um Sistema de Medição de Corrente de Fuga, tratamento dos espectros de frequência, harmônicos nos isoladores e dos equipamentos submetidos ao Grau de Poluição das Subestações e LTs nos parques eólicos do nordeste.

Desenvolvimento de dispositivo para monitoramento de isoladores com algoritmos correlacionados ao efeito corona<sup>1</sup> e dos motivos relacionados aos altos índices de desligamentos das SEs e Linhas. Segundo IEEE, cerca de 90% das falhas em instalações de alta tensão são causadas pela deterioração do isolamento (relativo a Linhas de Transmissão e Subestações).

Alinhado à proposta, o direcionamento com otimização de lavagem e soluções de vida útil das aplicações de revestimento por técnicas de RTV e HTV nos isoladores de porcelanas, é relevante.

Conforme algumas características das Subestações e Linhas, os isoladores podem ser revestidos por técnicas de RTV (revestimento vulcanizado à temperatura ambiente) e/ou HTV (Borracha de silicone vulcanizada de alta temperatura) e ou outras técnicas para escolha da melhor solução, conforme características das instalações existentes, buscando evitar fenômenos em LTs e SEs, assim como efeitos tipo corona, em função da poluição severa.

De outro modo, trazer soluções que compõem a elaboração de Procedimento de Padronização aos novos projetos estruturantes da empresa e que busquem a redução de despesas, riscos associados às pessoas, e novas tecnologias a serem aplicadas para redução de fenômenos associados, que compõem uma solução mais robusta.

A proposta encaminhada deverá embarcar na solução a centralização das medidas de campo, e com Dashboard de direcionamento de ações corretivas com uso de inteligência de IAs para predição de falhas, na plataforma de prognóstico e diagnóstico dos riscos operacionais. A solução deve ser embarcada com avaliação dos custos e meios de comunicação centralizada, por IoT e meios como LoRa, para as subestações e arquitetura levada ao Centro de Monitoramento de Ativos.

<sup>1</sup>Entende-se por Efeito Corona uma descarga elétrica parcial devido à ionização do ar que circunda um ponto eletricamente carregado, onde existe um gradiente de campo elétrico que excede um valor crítico ( $E_c$ ), portanto, campo elétrico (por potencial) – com presença de radiação ultravioleta. O ponto passa a ser mais acentuado por este fenômeno, dado partes relativas ao próprio meio material, poluição, umidade, distanciamento elétrico, temperatura, em pontos como cabeça de bobina, e partes pontiagudas onde o campo elétrico se torna mais forte em bordas vivas e agudas, tornando mais fácil a matéria atingir a tensão de ruptura.

# Tema 06 – Grau de Poluição em Subestação

## Escopo

Os sistemas atuais no mercado são para instalação em laboratório, proteção individual ou medição localizada. Desta forma é esperado que a proposta contemple o uso de técnicas avançadas e análises dos espectros de frequências, harmônicas e tratamento dos fenômenos associados, assim como que estejam contemplados na proposta as seguintes etapas:

- Coleta da poluição em sistemas a definir na região nordeste/Ceará.
- Estudos dos projetos em operação.
- Análises dos espectros de frequências, harmônicas e os fenômenos associados para desenvolvimento do dispositivo de medição de corrente de fuga;
- Avaliação e uso de soluções como RTV e HTV, custo-benefício ao projeto como solução;
- Plataforma de dados de monitoramento centralizados por subestação, com dashboard e PowerBI, embarcada com análises das grandezas medidas e direcionando intervenção em campo para mitigar riscos operacionais.

## Abrangência

O projeto deverá levar em consideração a poluição em sistemas no Ceará, na região Nordeste.

# Tema 06 – Grau de Poluição em Subestação

## Cenário Existente

A CPFL realiza a lavagem quinzenal de suas instalações, no entanto, esta atividade possui um custo elevado e, além do mais, a curta periodicidade aumenta o risco de acidentes correlacionados à atividade.

Além do mais, deve ser levado em consideração que a ocorrência de uma descarga disruptiva devido à poluição pode ocasionar um arco de potência, o que implica em elevadas perdas financeiras devido à necessidade de troca nos equipamentos danificados e à interrupção no fornecimento de energia.

Desta forma, solucionar os questionamentos aqui citados é fundamental para que a CPFL tenha confiança na metodologia a ser aplicada em suas instalações para reduzir o risco de falha.

## Resultados Esperados

Uma solução que considere as seguintes condicionantes:

- A poluição é a principal responsável por perdas e falhas de isoladores no setor elétrico;
- A corrente de fuga na superfície das cadeias de isoladores deve ser minimizada em função do escoamento praticado por mm/kV de projeto, para evitar a ocorrência de uma descarga disruptiva, assim como o fenômeno Efeito Corona pelas principais causas de desligamentos destes equipamentos em operação nas LTs e SEs;
- Normas e região dos empreendimentos sujeitos a poluição severa, onde a corrente de fuga deve ser minimizada principalmente em ambientes com poluição industrial ou com poluição salina.

# Tema 06 – Grau de Poluição em Subestação

## Entregáveis Esperados

Uma metodologia com a elaboração de procedimentos e vida útil das técnicas de RTV e HTV para novos projetos estruturantes;

Um Sistema de medição da corrente de fuga resistente a elevados níveis de poluição em campo, com a assinatura do sistema da CPFL, pois os sistemas atuais no mercado são para instalação em laboratório, proteção individual ou medição localizada;

Podem compor o projeto a entrega de equipamentos, protótipos, arquitetura de comunicação e dashboard de prognósticos e diagnósticos, dentre outros.

## Prazo de Execução Esperado

18 meses

## Contato

NOME: Afonso César Tavares

SETOR: Engenharia CPFL Renováveis



# Tema 07 – Ferramenta de Apoio para Despacho Ótimo da Geração Integrada ao COI em Tempo Real

## Escopo

Buscar solução de modelos, inteligência artificial, fluxo de potência integrada, Volt-Var, prognósticos e diagnósticos em tempo real, assim ter a metodologia para despacho ótimo da geração como ferramenta de apoio aos operadores. Ter visão de planejamento e operação no Centro de Operação Integrado em tempo real com ganhos, permitindo intervenção e correções ao seu menor tempo, quanto ao atendimento a contrato, demanda e ponto ótimo da operação.

Que seja inovador, com arquitetura e algoritmos com previsões climáticas da região de operação adequada, agregando valor financeiro, e planejamento da disponibilidade das fontes de geração. Também entender como ferramenta drill para análises de momento D-1 aos dados historiados do EPM/SCADA. Criar dashboard aos operadores das ações priorizadas listadas e atendidas dentro do prazo de correção.

## Abrangência

Trazer módulos voltados às ações de intervenções e controle operacional, KPIs, SLA das atividades, trazer notas de serviços recomendados desta previsibilidade de despacho ótimo, trazer pontos de melhorias para investimento e avaliação dos riscos operacionais.

Outros pontos do sistema, como a busca de excelência operacional, seu estado da arte e da gestão de ativos aos critérios permissíveis de Operação Remota das diversas fontes, seus meios e redundâncias de comunicação remota, trazendo segurança operacional.

# Tema 07 – Ferramenta de Apoio para Despacho Ótimo da Geração Integrada ao COI em Tempo Real

## Cenário Existente

Centro de Operação Integrada – centralizada, com despacho por SPEs, e com mais de 1 milhão de tags (diversos pontos: medidas analógicas, e digitais, comandos e alarmes) no supervisório que merecem tratamento e apoio por inteligência para melhor operação do sistema. Criar lógicas e intertravamentos entre as condições operacionais para subida de recomendação e ação de intervenção corretiva em tempo real, ainda das necessidades que envolvam correção dos níveis operacionais, falta de medidas ou de entrega ao ponto de conexão do contrato.

## Resultados Esperados

Espera-se uma Ferramenta Operacional de apoio em tempo real aos operadores, considerando:

- Desenvolvimento de um Sistema “Piloto automático do despacho ótimo de geração” com recomendação e relatório operacional em menor tempo para correção e tratamento de desvios;
  - Inteligência artificial aplicada (modelos)
  - Estimador de Estado aplicada como simulador
  - Fluxo de Potência dinâmico em regime permanente aplicada
  - Ferramenta em status – Online/Offline aplicada
  - Controle de Volt-Var e perdas
  - Previsibilidade climática aplicada

# Tema 07 – Ferramenta de Apoio para Despacho Ótimo da Geração Integrada ao COI em Tempo Real

## Entregáveis Esperados

- Sistema como Ferramenta de apoio ao COI: Despacho Ótimo da Geração – SDOG;
- Diversas fontes de geração e modelos;
- Restrições operacionais;
- Atendimento ao procedimento de rede e PRODIST na operação;
- Mercado livre, redução dos custos operacionais, e mapeamento dos riscos no COI.

## Prazo de Execução Esperado

18 a 24 meses

## Contato

NOME: Afonso César Tavares

SETOR: Engenharia CPFL Renováveis

# Tema 08 – Sistema de Monitoramento em Tempo Real de Transitórios de Corrente em Transformadores de Potência

## Escopo

A proposta prevê uma inovação tecnológica relevante expandindo o emprego do detector de descargas atmosféricas LM-S (Lightning Monitoring System) e Impulse Check, fabricado pela Phoenix Contact para um sistema de monitoramento de tempo de real com capacidade de leitura e funcionalidades para análise de condições de falhas em transformadores envolvendo transitórios de corrente de qualquer natureza, atmosféricas e de manobras.

Atualmente não existe uma solução de mercado destinada ao monitoramento da circulação de correntes impulsivas em transformadores, ou seja, os resultados de ensaios impulso em fábrica não são monitorados em tempo real nos equipamentos instalados, tão pouco comparados os seus efeitos no comprometimento do isolamento e as contribuições em relação à aceleração do envelhecimento (perdas de vida útil). Desta forma, o tema é de interesse por parte das operadoras do sistema elétrico de potência para avaliações da integridade dos isolamentos, planejamento das manutenções preditivas e negociações de contratos de garantia nos casos de sinistros.

## Abrangência

Os setores de negócio da CPFL que podem ser beneficiados com os resultados deste projeto são:

- CPFL Transmissão
- CPFL Distribuição

# Tema 08 – Sistema de Monitoramento em Tempo Real de Transitórios de Corrente em Transformadores de Potência

## Cenário Existente

Atualmente a garantia da integridade do isolamento de transformadores é realizada principalmente nos ensaios de fábrica ou comissionamento em campo, ensaios de fator de potência, medição da resistência de isolamento, tensão aplicada com medição de descargas parciais e ensaios de impulso.

Todos os ensaios citados são realizados com os transformadores desenergizados, aplicando sinais de baixa potência (muito inferior à potência nominal).

Ainda não existe uma solução viável para o monitoramento em tempo real dos transitórios de corrente, mas sabe-se que eles são uma das principais causas do envelhecimento do isolamento (celulose). Segundo o estudo de Bechara concluído em 2009, no qual foram realizados 92 casos de análise de causa raiz em transformadores, 13% das falhas catastróficas são devido ao efeito dos transitórios de corrente (impulso de manobra e impulso atmosférico).

## Resultados Esperados

Avaliar e obter uma solução comercial para monitoramento de transitórios de corrente oriundos das descargas atmosféricas e manobras circulantes em transformadores de potência. Avaliar o comportamento dos dispositivos de monitoramento de tensão e corrente em laboratório, comparativamente ao resultado obtido através de simulações computacionais.

Avaliar o comportamento dos dispositivos de monitoramento de tensão e corrente em laboratório e através de simulações computacionais.

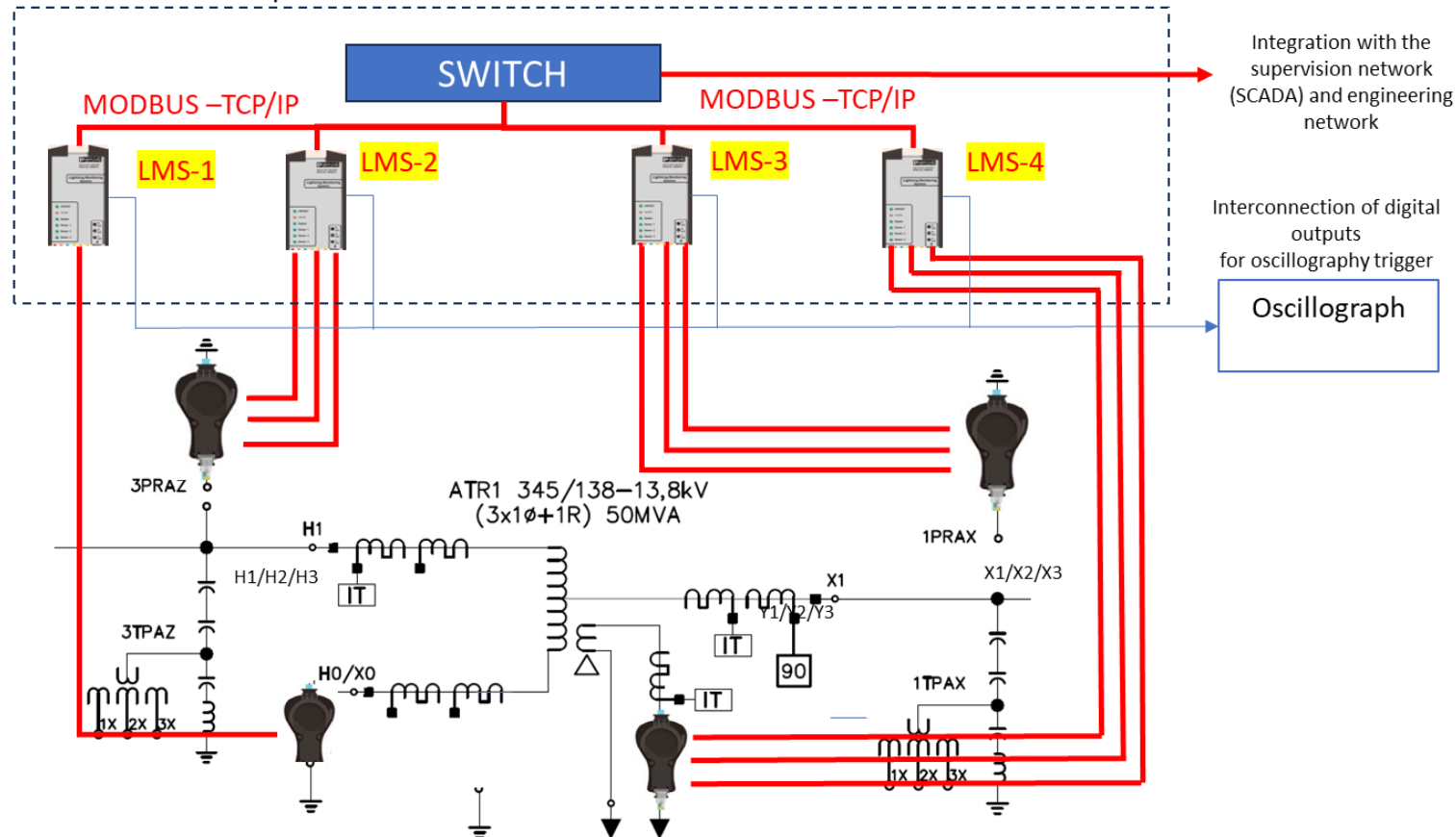
Instalar sistemas de monitoramento de tensão e corrente em dois transformadores de potência em subestações da CPFL no Rio Grande do Sul.

Realizar monitoramento de transitórios de tensão/corrente provenientes dos surtos de manobras e descargas atmosféricas, avaliar as condições características destes transitórios em termos de natureza de sinal elétrico, quantidade de ocorrências e os efeitos no isolamento, bem como, avaliar o desempenho do sistema proposto em termos de desempenho frente a intempéries e condições do sistema elétrico.

# Tema 08 – Sistema de Monitoramento em Tempo Real de Transitórios de Corrente em Transformadores de Potência

## Diagramas e Arranjos de Montagem

outdoor installation panel - IP65



For delta closing cubicle and auxiliary service 13.8kV – Application in single-phase transformation banks

Device name: SNR 2032779127  
Firmware (version): 1.7.5  
IP address: 10.0.0.100  
Trigger Level: 15 kA

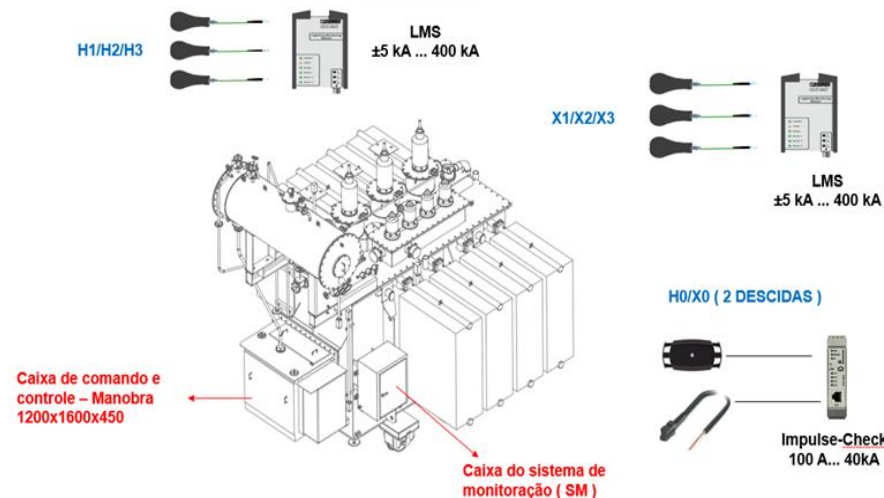
Enabled sensors  
Sensor 1 enabled Sensor 2 enabled Sensor 3 enabled

- Corrente de pico [kA] Amplitude máxima da corrente do raio
- Maior di / dt [kA / μs] Taxa de variação da corrente de raio
- Pico máximo di / dt [kA / μs] Taxa de variação da corrente de raio
- Energia Específica [kJ] Energia específica da corrente de descarga avaliada
- Carga [As] Carga da corrente de raio avaliada

Até 500 eventos de raios são armazenados no arquivo de log ( CSV )

Lightning log		Sensor 1	Sensor 2	Sensor 3
2017-12-11 14:35:10				
Peak Current [kA]	52.12*	0	0	0
Largest di/dt [kA/μs]	3.36	0	0	0
Max peak di/dt [kA/μs]	3.36	0	0	0
Specific Energy [kJ/IQ]	679.40	0	0	0
Charge [As]	27.76	0	0	0
2017-11-21 08:38:24				
Peak Current [kA]	0	0	37.59*	
Largest di/dt [kA/μs]	0	0	2.43	
Max peak di/dt [kA/μs]	0	0	2.43	
Specific Energy [kJ/IQ]	0	0	353.39	
Charge [As]	0	0	18.58	

\* initial trigger



# Tema 08 – Sistema de Monitoramento em Tempo Real de Transitórios de Corrente em Transformadores de Potência

## Entregáveis Esperados

Relatório da avaliação dos resultados obtidos em campo e definição de arquitetura da ferramenta de monitoramento de transientes em tempo real

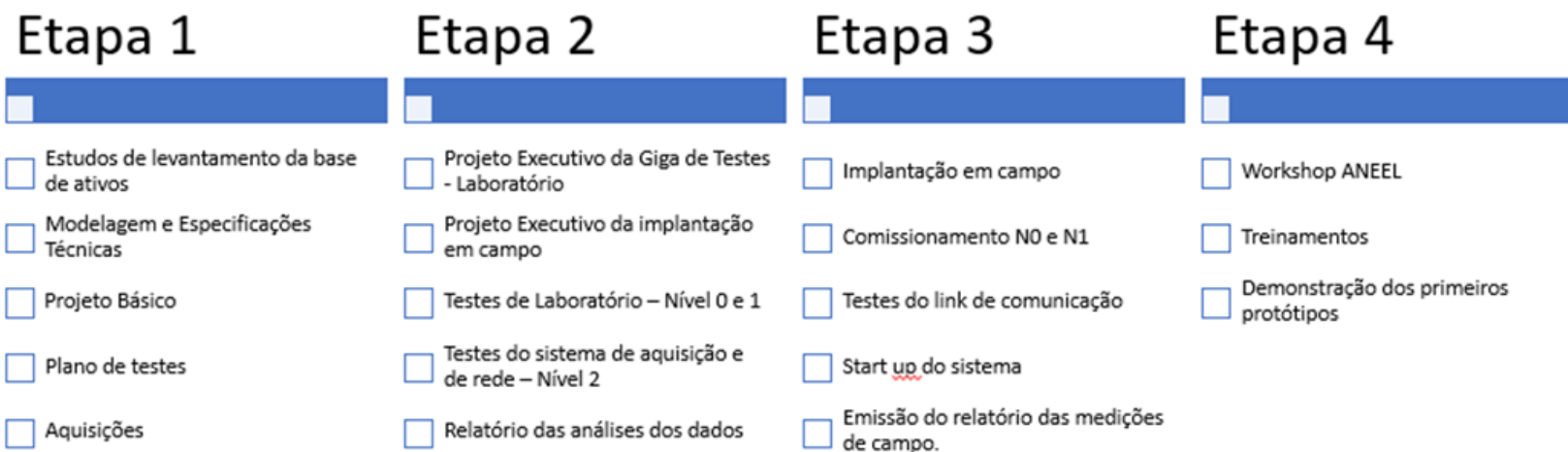
Desenvolver aplicativo para operação do sistema da CPFL, que integre as medições remotas dos transientes de tensão e corrente nos três transformadores de potência, identificando, quantificando e qualificando surtos capazes de provocar danos nos transformadores, criando um banco de dados de possíveis causas dos defeitos.

Transferência de tecnologia entre os parceiros do projeto, elaboração de patente dos produtos desenvolvidos e de relatórios finais.

Consolidar os detectores e sistemas utilizados no projeto como uma solução de mercado.

## Prazo de Execução Esperado

36 meses, com sugestão de divisão em 4 etapas conforme relação ao lado



## Contato

NOME: Willian Ricardo Ritter

SETOR: CPFL Transmissão



# Lançamento da Chamada Pública de Projetos PD&I – Multitemas

30/04/2024

Obrigado!

